

# SM04

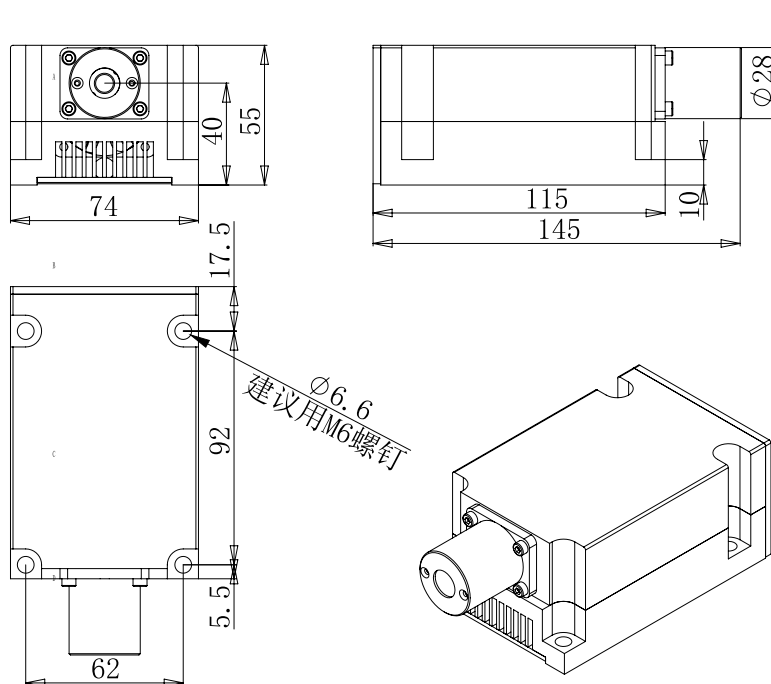


## 产品特点

- ▲ 激光功率  $\leq 4W$
- ▲ 超长景深 1.6M@2M
- ▲ 线型厚度 1~15mm
- ▲ 激光扇角 5~110°
- ▲ 环境温度 -20~+50°C 稳定连续工作
- ▲ RS232 智能通讯控制 (RS485 可增改)

应用领域: 道路检测、工程检验、机器视觉、轨迹检测、线缆检测、工业无损、生物医药

## 尺寸图 (mm)



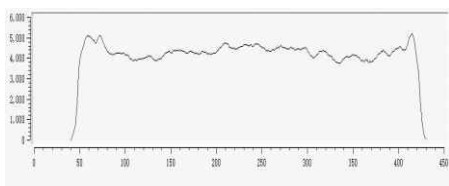
注：结构图仅供参考，如有其他特殊要求，请与我们联系。

## 规格参数

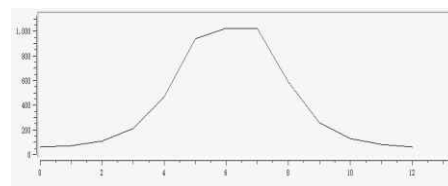
型号	波长-功率	
	808 ± 5nm	915 ± 5nm
S M 0 4	≤4W	≤4W
功率稳定性	≤1% (测试条件: 25°C, 2小时)	
波长稳定性	≤ ±1nm (测试条件: -20~50°C, 2小时)	
激光扇角	5°, 10°, 20°, 30°, 45°, 60°, 75°, 90°, 110°	
激光线厚	1mm~15mm	
激光景深	0.5~3M	
光均匀度	≥85%	
工作电压	12.0 ± 1.5 VDC或24.0 ± 3.0 VDC	
工作模式	CW、TTL (30KHz)	
工作温度	-20°C~+50°C (过温会导致功率和波长的稳定性、引发自保护关机)	
工作湿度	20%~80% (无凝结)	
振动试验	GBT 2423.43-2008/-15m/s <sup>2</sup> 5-200Hz	
抗冲击	IEC 60068-2-47:2005/-150 m/s <sup>2</sup> 11ms	
使用寿命	10000h	

## 技术数据

能量均匀分布:

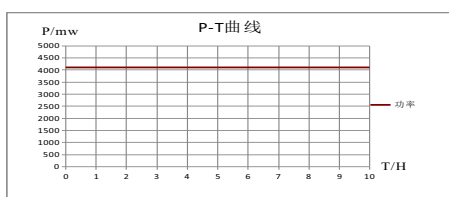


线长能量分布曲线

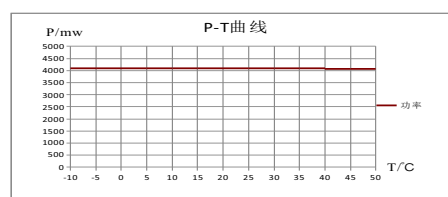


线厚能量分布曲线

功率波长稳定:



功率时间老化曲线



功率温度变化曲线